



Серия Bronze 7G

Руководство по эксплуатации

Для получения максимально эффективной технической и клиентской поддержки зарегистрируйте свои акустические системы Monitor Audio.

Оформите регистрацию с помощью QR-кода или перейдите на веб-страницу monitoraudio.com/registration.



Добро пожаловать!

Благодарим вас за покупку акустических систем серии Bronze 7G. Теперь вы готовы начать путешествие в мир захватывающего звука.

Серия Bronze 7G — это первые шаги на пути к пониманию ценности хорошего звука.

В этом руководстве содержится информация о настройке и обслуживании ваших новых колонок. Мы уверены, что они будут радовать вас в течение всего срока службы.

Если вам понадобится помощь, обращайтесь к нашим техническим специалистам, перейдя по ссылке monitoraudio.com/support

Содержание

Распаковка	2
Шипы и опоры	4
Установка настенной модели Bronze On-Wall 7G	6
Размещение акустических систем	8
Подключение акустических систем	14
Использование акустических систем	16
Уход и обслуживание	18
Гарантия	19
Технические характеристики	20

Прежде, чем распаковывать новые акустические системы, освободите как можно больше места на полу.



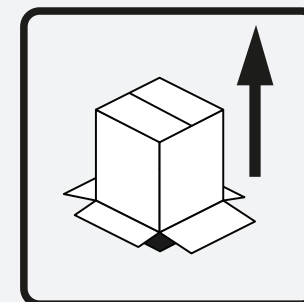
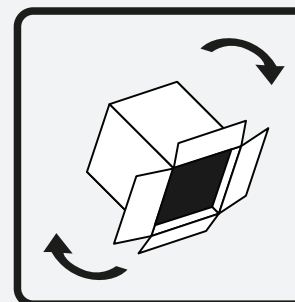
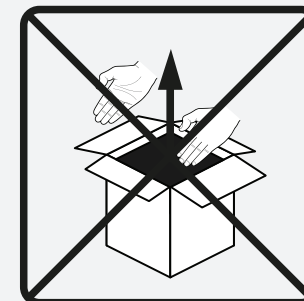
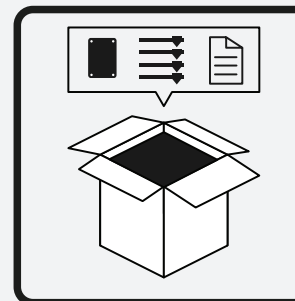
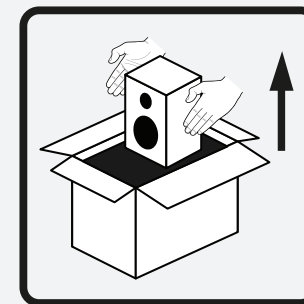
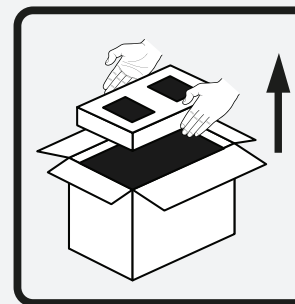
ВНИМАНИЕ: на коробке указано, сколько человек необходимо для безопасного перемещения колонок. Не пытайтесь самостоятельно поднимать громоздкие колонки.

Для всех моделей, кроме Bronze 300 7G

1. Откройте верхнюю часть коробки и извлеките верхний пенопластовый блок, включающий упаковку с принадлежностями.
2. Извлеките динамик(и), а также нижний пенопластовый блок из коробки. Чтобы не повредить твитер и низкочастотные драйверы, рекомендуем брать за боковые углы и панели корпуса.
3. Снимите защитный целлофановый пакет.

Bronze 300 7G

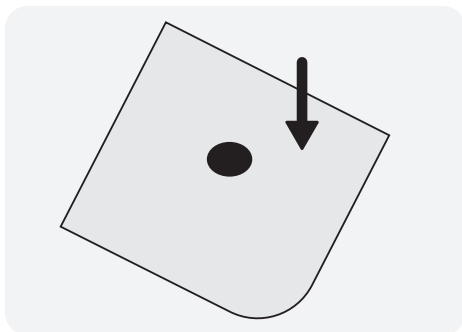
1. Откройте коробку и извлеките все принадлежности из пенопластового блока.
2. Переверните коробку и поднимите ее, освобождая содержимое.
3. Снимите нижний пенопластовый блок (который в данный момент будет находиться сверху).
4. С помощью входящих в комплект болтов прикрепите к днищу выносные опоры с резиновыми ножками. Если вы устанавливаете колонку на ковровое покрытие, вместо резиновых ножек можете прикрепить шипы (см. стр. 4).
5. Снова переверните колонку, чтобы придать ей нормальное положение.
6. Снимите оставшийся пенопластовый блок и стяните с колонки защитный целлофановый пакет.



Опоры моделей Bronze 50 7G и Bronze Centre 7G

В комплект поставки Bronze 50 7G и Bronze Centre 7G входят самоклеящиеся резиновые ножки.

Их устанавливают на днище корпуса в углах — для размещения колонок на полке или на акустических стойках. Это помогает изолировать корпус от поверхности и уменьшить вероятность его смещения.

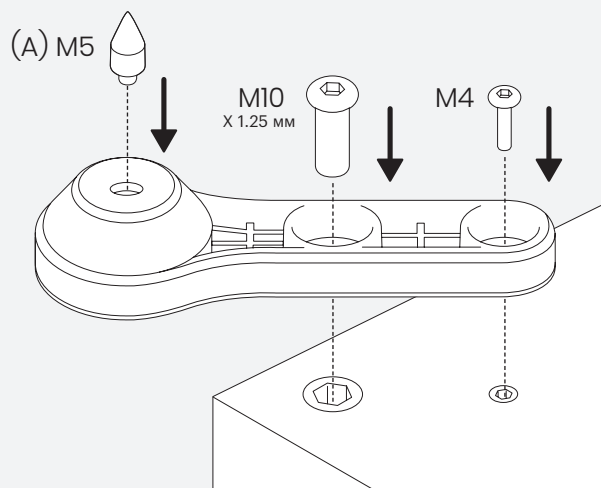


Выносные опоры для Bronze 300 7G

Ножки и выносные опоры поставляются в собранном виде и предназначены для установки акустических систем на твердых полах без коврового покрытия, где использование шипов неуместно. От вас требуется лишь прикрепить их к основанию корпуса с помощью прилагаемых болтов и шестигранных ключей.

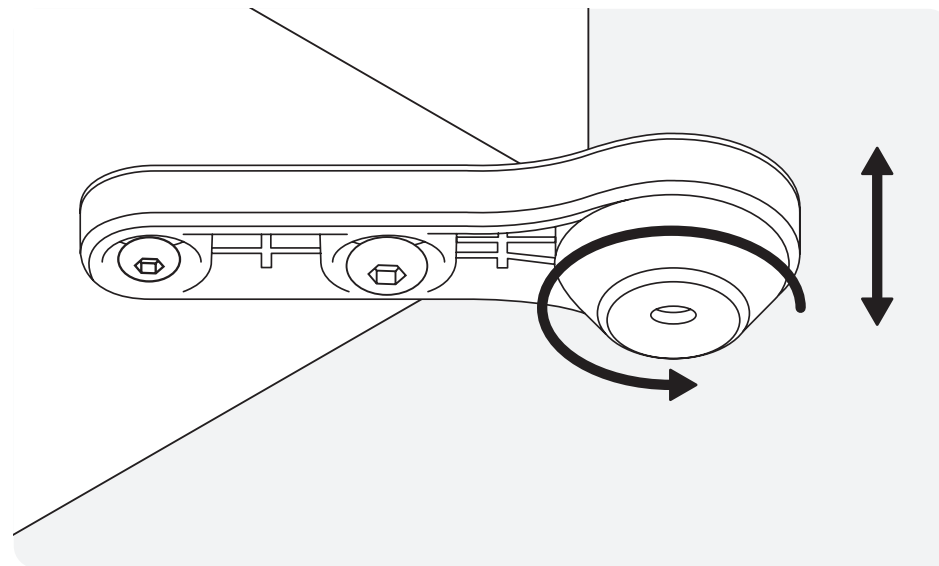
Если колонки будут устанавливаться на ковровое покрытие, можно использовать шипы для более надежного сцепления с полом.

ВНИМАНИЕ: убедитесь, что под ковром нет скрытых проводов, которые могут быть повреждены шипами.



Выравнивание колонок (Bronze 300 7G)

Для выравнивания колонок в процессе их установки можно воспользоваться спиртовым уровнем (не входит в комплект поставки). Если колонка стоит немного неровно, слегка выверните винт опоры, оказавшейся ниже других, и проверьте снова. Продолжайте этот процесс до тех пор, пока корпус не будет полностью выровнен. Контргайки на опорах помогут зафиксировать их положение, чтобы предотвратить нежелательные вибрации.



Монтаж колонок

Прилагаемый монтажный шаблон призван облегчить крепление Bronze On-Wall 7G к стене в вертикальном или горизонтальном положении.

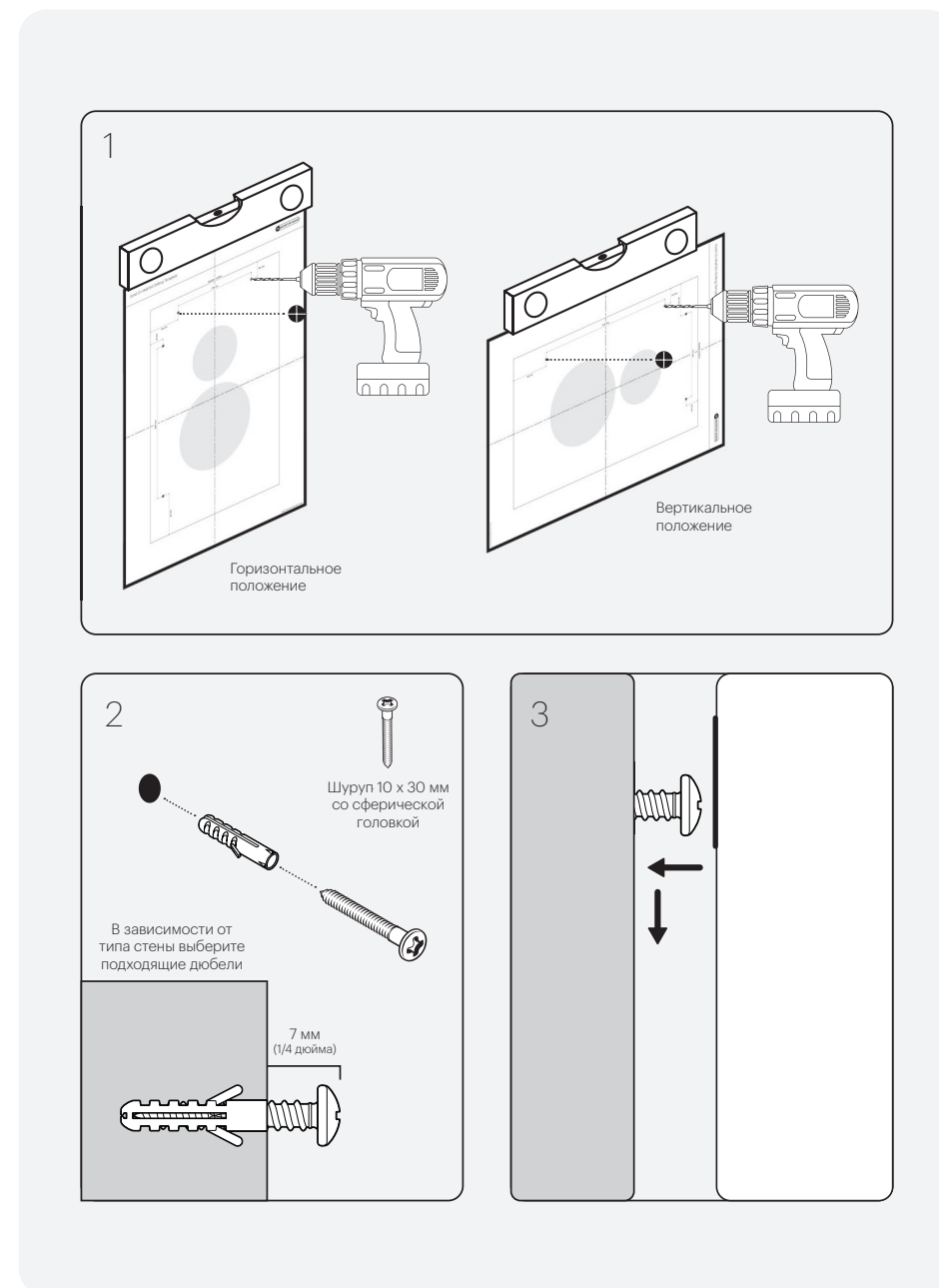
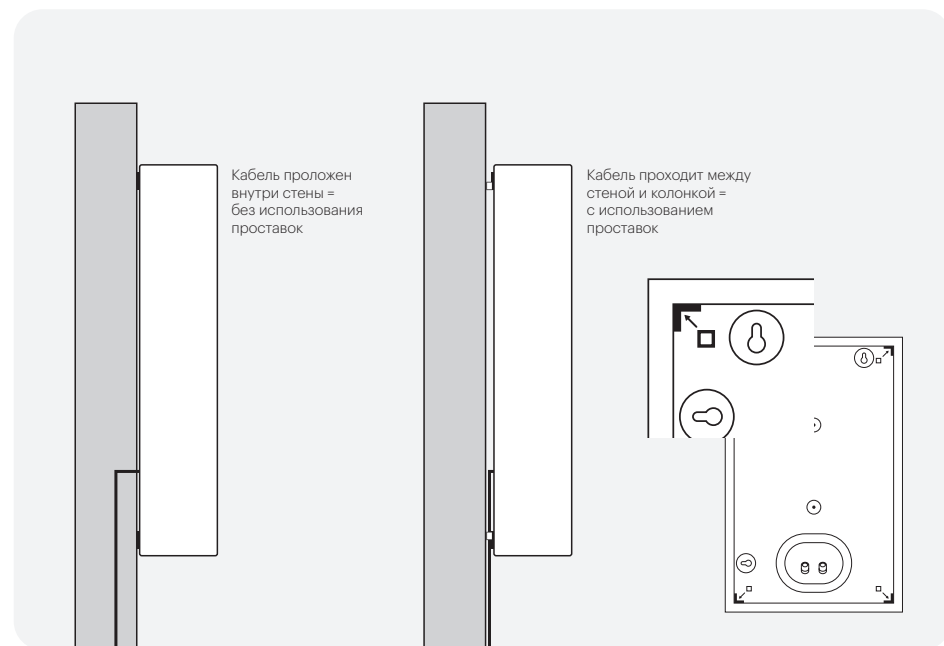
Примечание: крепеж не входит в комплект поставки. В зависимости от типа стены выберите подходящие дюбели, которые могут выдержать вес не менее 7 кг.

1. Используя спиртовой уровень для измерения, приложите шаблон к стене под углом 0°. Закрепите шаблон на стене с помощью малярного скотча. Просверлите в стене отверстия по меткам.
2. Снимите шаблон, вставьте дюбель и вверните шуруп (мин. 10 x 30 мм с головкой под ключ), головка шурупа должна отстоять от стены на 7 мм.
3. Совместите головки шурупов с круглыми отверстиями навесных петель на задней панели колонки и опустите колонку вниз, чтобы закрепить.

Использование настенных проставок

В комплект модели Bronze On-Wall 7G входят проставки, которые позволяют оставить свободное пространство между задней панелью колонки и стеной для акустического кабеля.

Проставки крепятся в углах задней панели, как показано на рисунке ниже.



2-канальная система

При обустройстве стереосистемы следует иметь в виду, что в идеале колонки и место прослушивания должны образовывать равносторонний треугольник. Колонки желательно располагать на расстоянии 2-3 м друг от друга. Расстояние до задней стены может варьироваться в зависимости от типа колонок (см. список ниже).

Bronze 50 7G 15-30 см

Bronze 300 7G 20-35 см

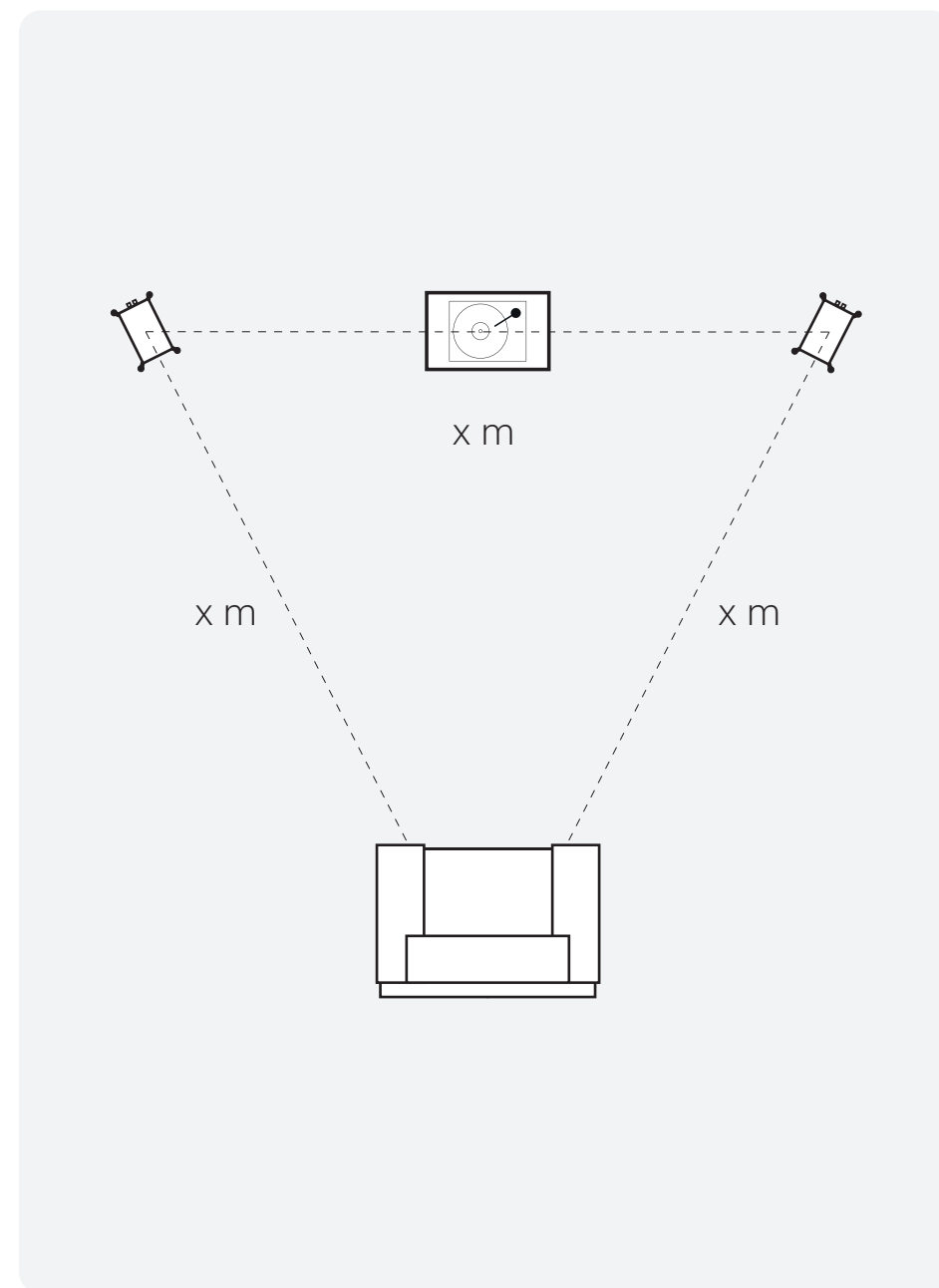
Примечание: здесь указано рекомендуемое расстояние, которое помогает добиться оптимального звучания.

Реальный результат будет зависеть от размера, формы помещения и ваших личных предпочтений.

При первичной установке колонок настоятельно рекомендуем поэкспериментировать, так как акустические особенности помещения и личные предпочтения всегда различны.

Если, например, ощущается недостаток нижних частот, попробуйте придвинуть колонки ближе к стене. Если присутствует сильный резонанс на нижних частотах, рекомендуется наоборот отодвинуть их от стены. Также примите во внимание информацию на стр. 15 относительно заглушек для портов фазоинвертора.

Если пропадает стереоэффект, попробуйте немного повернуть колонки внутрь образованного «треугольника». Звуки, записанные одинаково для каждого канала, должны звучать так, будто исходят из пространства между колонками. Угол поворота выбирайте в соответствии со своим восприятием звука. Колонки спроектированы так, чтобы воображаемая вершина треугольника находилась позади слушателя. Для получения более воздушного звучания направьте каждую колонку непосредственно на место прослушивания, а для уменьшения этого эффекта, расположите их параллельно друг другу.



Многоканальные AV-системы

На иллюстрации справа показано оптимальное расположение колонок в системе окружающего звучания. Расстояние от стен должно соответствовать требованиям, изложенным в разделе «2-канальная система» на стр. 7. Однако в зависимости от настроек разделительного фильтра на AV-ресивере колонки можно располагать и ближе к стене. Советуем вам поэкспериментировать.

Примечание: иллюстрации приведены лишь в качестве примеров. Смотрите рисунок справа.

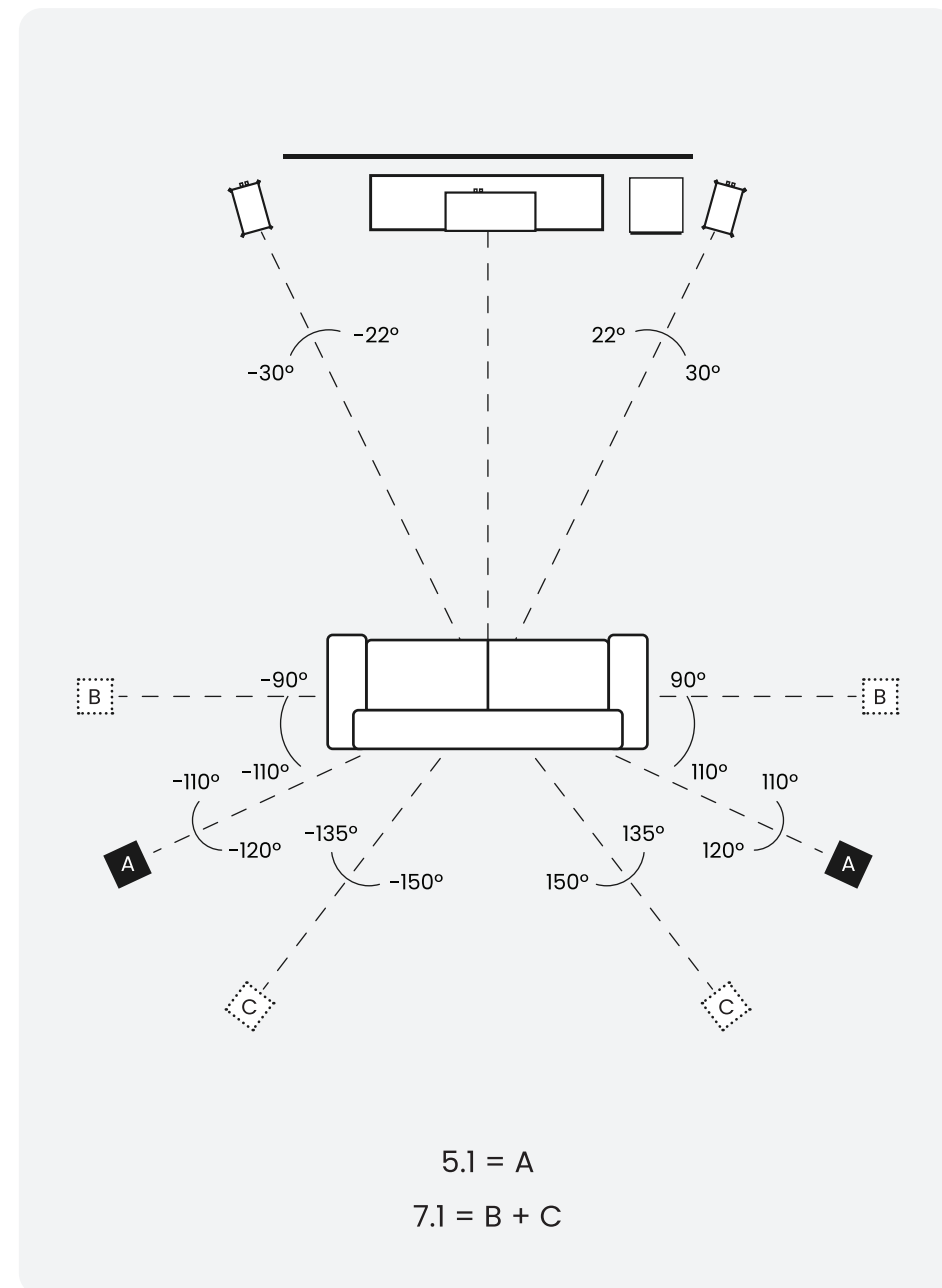
В системе окружающего звучания 5.1 тыловые колонки должны находиться в позиции (А).

В системе 7.1 для создания круговой звуковой панорамы фланговые колонки должны располагаться в позиции (В), а тыловые — в позиции (С), образуя, таким образом, музыкальную сцену в 360 градусов.

Если в звучании вашей системы (без сабвуфера) присутствует сильный резонанс на нижних частотах, попробуйте отодвинуть колонки от стен. Если в системе используется сабвуфер, отрегулируйте частоту разделительного фильтра для колонок и/или сабвуфера, либо измените положение сабвуфера. Установленный в углу сабвуфер может чрезмерно возбуждать определенные моды помещения.

Если вам кажется, что не хватает баса, проверьте, какой размер колонок выбран в настройках AV-ресивера. Если в настройках выбраны большие колонки, попробуйте заменить их на малые — это позволит направить больше нижних частот на сабвуфер. Также проверьте частоты разделительного фильтра для колонок и сабвуфера, а также уровни отдельных каналов.

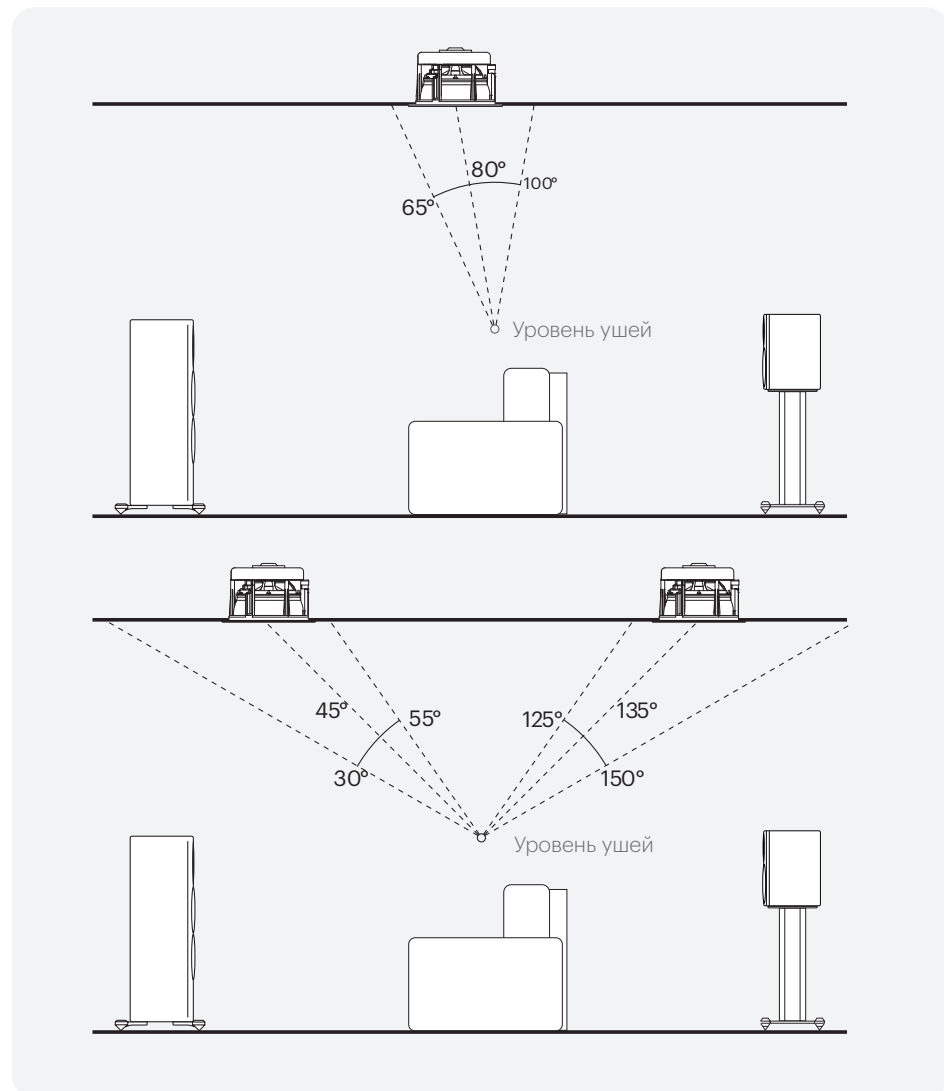
Громкоговоритель центрального канала Bronze Centre 7G должен быть направлен на место прослушивания и располагаться примерно на уровне ушей слушателя.



Система Dolby Atmos

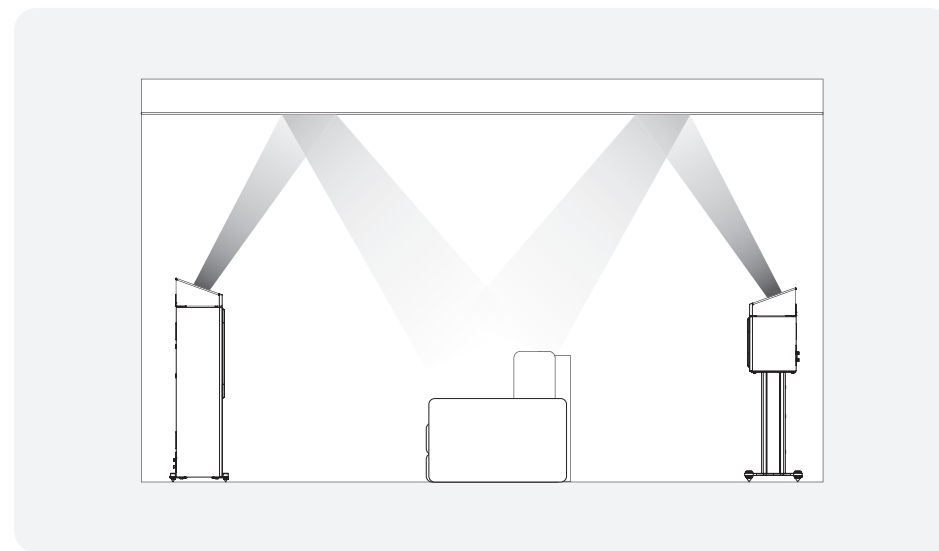
Для воспроизведения сигналов высотных каналов в системе Dolby Atmos мы рекомендуем использовать наши внутрипотолочные громкоговорители.

На схеме справа показано оптимальное расположение одной или двух колонок Dolby Atmos. Обычно их размещают на одной линии с фронтальными левой и правой АС.



Bronze AMS 7G с поддержкой Dolby Atmos

Колонки Bronze AMS 7G представляют собой новое решение и альтернативу внутрипотолочной Atmos-инсталляции. Их можно располагать непосредственно на верхней панели фронтальных или тыловых АС, дополняя, таким образом, систему двумя или четырьмя колонками Atmos. Кроме того, Bronze AMS 7G можно крепить к стенам и использовать как тыловые или высотные.



Крепление модели Bronze On-Wall 7G или Bronze AMS 7G к стене



ВНИМАНИЕ: определите место, где будут крепиться колонки, при этом вы должны представлять себе, из какого материала сделаны стены в вашем доме. Если вы не уверены, что способны обеспечить безопасное и надежное крепление, не пытайтесь самостоятельно заниматься монтажом колонок. Лучше обратитесь к специалисту.



ВНИМАНИЕ: убедитесь, что внутри стены не проходят водопроводные трубы или электрические кабели. Во время работы пользуйтесь прочной и устойчивой лестницей.

Примечание: крепеж не входит в комплект поставки моделей Bronze On-Wall 7G и Bronze AMS 7G. Используйте крепеж, подходящий для стен именно того типа, на которые будут монтироваться колонки.

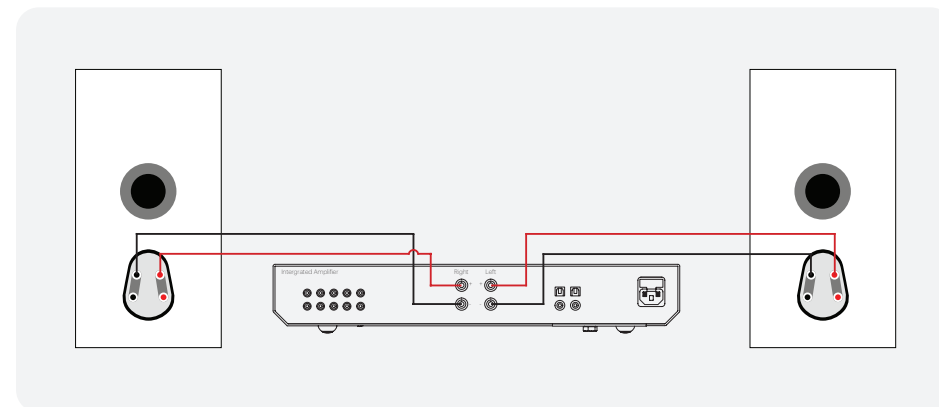
На задней панели Bronze On-Wall 7G и Bronze AMS 7G имеются встроенные навесные петли. Для крепления колонок к стене рекомендуется использовать шаблон, который включен в комплект. Благодаря гибкости монтажа модель Bronze On-Wall 7G может быть установлена вертикально или горизонтально. В случае подключения колонок с помощью внешних акустических кабелей, не проложенных внутри стены, воспользуйтесь прилагаемыми проставками.

Однопроводное подключение

Стандартное, однопроводное подключение выполняется с помощью одной пары кабелей, каждый из которых присоединяется к клеммам на задней панели АС. Встроенный разделительный фильтр распределяет сигналы разной частоты между соответствующими излучателями. Нижние частоты направляются на НЧ-динамик, средние — на СЧ-динамик, а верхние — на твитер.



ВНИМАНИЕ: при этом способе подключения перемычки между клеммами (если они есть) остаются на своих местах.

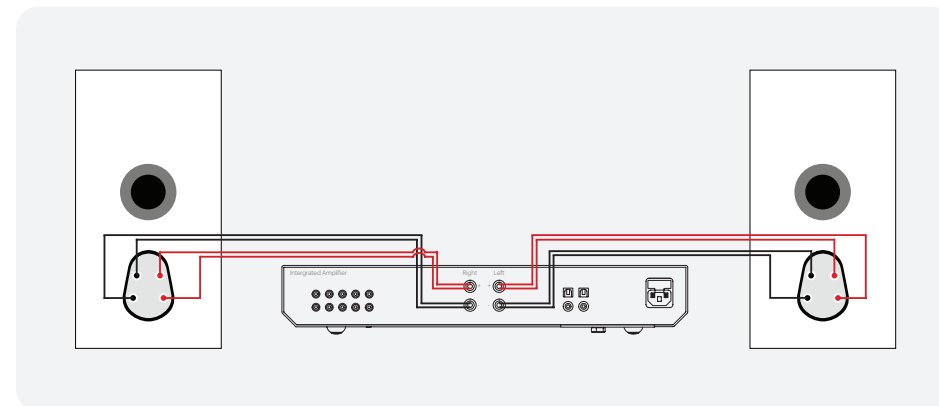


Двухпроводное подключение (Bi-Wiring)

Двухпроводное подключение осуществляется путем присоединения ко всем четырем клеммам каждой колонки двух акустических кабелей. В случае с Bronze Series 7G сигнал с нижних клемм поступает на НЧ-динамик(и), а с верхних — на твитер (в 2-полосных АС) или на СЧ-динамик и твитер (в 3-полосных АС).



ВНИМАНИЕ: при этом способе подключения перемычки между клеммами необходимо СНЯТЬ.



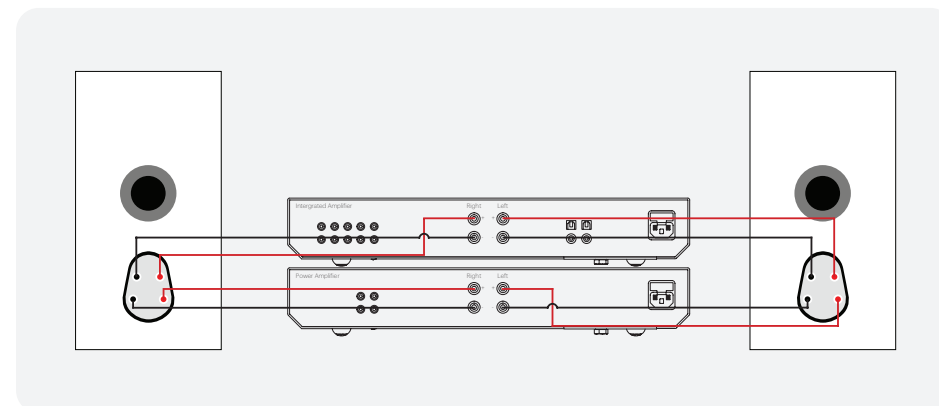
Двухусилительное подключение (Bi-Amping)

Эта схема аналогична двухпроводному подключению, но система дополнена вторым усилителем.

Один акустический кабель идет от одного усилителя и подключается к верхним («+» и «-») клеммам колонки, а второй — от второго усилителя и подключается к нижним («+» и «-») клеммам той же колонки.



ВНИМАНИЕ: при этом способе подключения перемычки между клеммами необходимо СНЯТЬ.



Обкатка колонок

Обкатка, или приработка, колонок выполняется путем проигрывания музыки в течение 50-70 часов на громкости ниже средней. Причем, вы станете замечать, что даже после 70 часов обкатки звучание колонок продолжает улучшаться.

Хорошие колонки — они, как благородное вино: со временем становятся только лучше.

Если же вы захотите ускорить период обкатки, заставив колонки работать непрерывно, установите их лицом к лицу так, чтобы динамики располагались вплоты друг к другу. Затем соедините колонки с усилителем так, чтобы одна из них была подключена синфазно, то есть стандартным способом (красный провод к красной клемме, а черный провод к черной клемме), а вторая — в противофазе (красный провод к черной клемме, а черный — к красной). Таким образом, динамики будут гасить громкость друг друга.

Заглушки (только модели Bronze 50 7G, Bronze 300 7G и Bronze On Wall 7G)

Если ваши колонки работают в небольшой комнате (не более 9 кв. м) или в помещении, склонном к усилению низкочастотного резонанса, возможно, в фазоинверторный порт одной из них понадобится установить заглушку. Вообще, прежде чем устанавливать заглушки, рекомендуем поэкспериментировать с размещением самих колонок. Для получения оптимальной отдачи важно не располагать их слишком близко к стене (кроме, конечно, настенной модели Gold On Wall 7G) или углам комнаты.

Если по эстетическим соображениям или из-за особенностей планировки помещения колонки приходится размещать в непосредственной близости к стене (ближе, чем указано на стр. 6), например, на стойках или в книжной полке, и при этом возникает сильный низкочастотный резонанс, рекомендуем вставить заглушки в порт фазоинвертора. Если колонки имеют по два порта, как модель Bronze 300 7G, закрывайте только один из них.

Это уменьшает гудение баса, и акустические системы начинают полнее проявлять свои достоинства в данных условиях. Гул, как правило, возникает, когда низкочастотная энергия акустических систем возбуждает колебания на резонансных частотах помещения и вызывает их усиление на определенном участке диапазона.

При установке заглушек глубина баса в целом не страдает, зато будет понижена энергия НЧ вокруг частоты, на которую настроен фазоинвертор. При этом наблюдается эффект снижения низкочастотного гула с одновременным повышением четкости и живости баса.

В любом случае, настоятельно рекомендуем вам поэкспериментировать.

Уход за колонками

Для поддержания хорошего состояния акустических систем регулярно стирайте пыль с поверхности корпуса мягкой тканью. В случае сильного загрязнения воспользуйтесь тканью, слегка смоченной в воде.

Не используйте растворители или агрессивные чистящие и полировочные средства. Если вы не знаете, какой эффект даст имеющееся у вас средство, сначала опробуйте его на незаметном участке корпуса и проверьте результат через несколько дней.

Регулировка болтов для крепления динамиков

В новой серии Bronze 7G используется крепление динамиков длинным сквозным болтом, это снижает влияние резонансов корпуса на звук. Длинные проходящие сквозь корпус болты здесь не только служат кронштейном жесткости, но и заменяют традиционную схему крепления динамиков, эффективно изолируя их вместе с акустическим экраном от остальных частей корпуса и заодно устраняя источник нежелательных резонансов.

Примечание: Если в результате транспортировки или после длительной эксплуатации колонок болты ослабнут, затяните их с помощью шестигранного ключа, входящего в комплект поставки. Полностью затянув болт, поверните ключ еще на четверть оборота. Заводской момент затяжки составляет 1,5 Нм.

На любые дефекты, обнаруженные в данном изделии (что, впрочем, крайне маловероятно), распространяется гарантия производителя, предоставляемая компанией Monitor Audio, — при условии, что изделие было куплено у авторизованного розничного торговца.

Срок действия гарантии указан на странице продукта на сайте monitoraudio.com.

Для получения максимально эффективной технической и клиентской поддержки зарегистрируйте свои акустические системы Monitor Audio.

Оформите регистрацию с помощью QR-кода или перейдите на веб-страницу monitoraudio.com/registration



Модель	Bronze 50 7G	Bronze 300 7G	Bronze Centre 7G
Конструкция	2-полосная	2,5-полосная	2-полосная
Диапазон воспроизводимых частот, в помещении (-6 дБ)	41 Гц – 30 кГц	34 Гц – 30 кГц	50 Гц – 30 кГц
Чувствительность (2,83 В, 1 м, в свободном пространстве)	86 дБ	88 дБ	88 дБ
Чувствительность (2,83 В, 1 м, при надлежащей установке)	Н/П	Н/П	Н/П
Номинальное сопротивление	8 Ом	8 Ом	8 Ом
Минимальное сопротивление (20 Гц – 20 кГц)	4,0 Ом на 200 Гц	4,4 Ом на 38 Гц	4,3 Ом на 200 Гц
Макс. уровень звукового давления SPL (AES75, Z-взвеш.)	112 дБ	118 дБ	119 дБ
Номинальная мощность (СТА 426-В)	100 Вт	150 Вт	120 Вт
Рекомендуемая мощность усилителя (RMS, музыкальный сигнал)	50-200 Вт на 4 Ом 30-100 Вт на 8 Ом	75-300 Вт на 4 Ом 40-150 Вт на 8 Ом	60-240 Вт на 4 Ом 30-120 Вт на 8 Ом
Акустическое оформление	Фазоинвертор HiVe II	Фазоинвертор HiVe II	Закрытый ящик
Настройка частоты фазоинвертора	47 Гц	38 Гц	Н/П
Частота разделительного фильтра	НЧ/ВЧ: 3,0 кГц	НЧ/СЧ: 470 Гц СЧ/ВЧ: 2,6 кГц	НЧ/ВЧ: 2,7 кГц
Конфигурация драйверов	1 x 6" НЧ/СЧ-динамик C-CAM 1 x 25-мм твитер Gold Dome C-CAM	2 x 6" НЧ/СЧ-динамика C-CAM 1 x 25-мм твитер Gold Dome C-CAM	2 x 6" НЧ/СЧ-динамика C-CAM 1 x 25-мм твитер Gold Dome C-CAM
Варианты отделки	Белая Черная Орех	Белая Черная Орех	Белая Черная Орех
Габариты (Ш x В x Г)	335 x 185 x 328 мм (133/16 x 75/16 x 127/8")	1005 x 269 x 392 мм (399/16 x 105/8 x 157/16")	205 x 500 x 229 мм (81/16 x 191/16 x 9")
Масса (каждой АС)	6,4 кг (14 фунтов 2 унций)	15,6 кг (34 фунтов 6 унций)	7,9 кг (17 фунтов 7 унций)
Продается	Парами	Парами	По одной

Модель	Bronze On-Wall 7G	Bronze AMS 7G с поддержкой Dolby Atmos
Конструкция	2-полосная	2-полосная
Диапазон воспроизводимых частот, в помещении (-6 дБ)	42 Гц – 30 кГц	83 Гц – 30 кГц
Чувствительность (2,83 В, 1 м, в свободном пространстве)	Н/П	86 дБ
Чувствительность (2,83 В, 1 м, при надлежащей установке)	88 дБ	Н/П
Номинальное сопротивление	8 Ом	8 Ом
Минимальное сопротивление (20 Гц – 20 кГц)	4,7 Ом на 17 кГц	3,7 Ом на 10 кГц
Макс. уровень звукового давления SPL (AES75, Z-взвеш.)	122 дБ	110 дБ
Номинальная мощность (СТА 426-В)	100 Вт	60 Вт
Рекомендуемая мощность усилителя (RMS, музыкальный сигнал)	50-200 Вт на 4 Ом 30-100 Вт на 8 Ом	30-120 Вт на 4 Ом 10-60 Вт на 8 Ом
Акустическое оформление	Фазоинвертор	Закрытый ящик
Настройка частоты фазоинвертора	47 Гц	Н/П
Частота разделительного фильтра	НЧ/ВЧ: 3,0 кГц	НЧ/ВЧ: 4,8 кГц
Конфигурация драйверов	1 x 6" НЧ/СЧ-динамик C-CAM 1 x 25-мм твитер Gold Dome C-CAM	1 x 4" СЧ-динамик C-CAM 1 x 25-мм твитер Gold Dome C-CAM с оптимизированным волноводом
Варианты отделки	Белая Черная Орех	Белая Черная Орех
Габариты (Ш x В x Г)	465 x 300 x 135 мм (185/16 x 113/16 x 55/16")	173 x 185 x 302 мм (613/16 x 75/16 x 117/8")
Масса (каждой АС)	7,0 кг (15 фунтов 7 унций)	3,1 кг (6 фунтов 13 унций)
Продается	По одной	Парами

Listen Again.

Monitor Audio Ltd.
24 Brook Road
Rayleigh, Essex
SS6 7XJ
Великобритания
Тел: +44 (0)1268 740580
Email: info@monitoraudio.co.uk

[monitoraudio.com](https://www.monitoraudio.com)

©Monitor Audio Ltd. | V1-2025 - серия Bronze 7G